

Smlouva o dílo

uzavřená podle § 2586 a násl. zák. č. 89/2012 Sb., občanský zákoník, ve znění pozdějších předpisů
(dále jen „občanský zákoník“)

Smluvní strany

Zhotovitel		Objednatel	
Č. smlouvy		Č. smlouvy	8 1 / 1 8 0 / 2 0 1 8
Atypy s.r.o.		Česká republika – Nejvyšší kontrolní úřad	
Se sídlem	Lipnická 1449/1, Praha 9 - Hloubětín	Se sídlem	Jankovcova 1518/2, Praha 7
PSČ	198 00	PSČ	170 04
Zastoupena	Jan Bartoš	Zastoupena	Ing. Vladimírem Sloupem
Funkce	jednatel	Funkce	ředitel odboru hospodářské správy
IČ	02746191	IČ	49370227
DIČ	CZ02746191	DIČ	není plátce DPH
Zapsaná v OR	Městský soud v Praze		
Kontaktní osoba/y	Jaroslav Koritenský	Kontaktní osoba/y	Ing. Jaroslav Kužel
Funkce	technik	Funkce	vedoucí oddělení
Tel.	774 66 33 22	Tel.	602 688 252
E-mail	atypy@atypy.cz	E-mail	jaroslav.kuzel@nku.cz
Fax		Fax	
Bank. spojení	3398255399/0800	Bank. spojení	30027001/0710

dále též „smluvní strany“

uzavřely v souladu s občanským zákoníkem a na základě výsledku výběrového řízení na veřejnou zakázku malého rozsahu „Zastřešení vstupu do ŠS v Přestavlkách u Slap“, tuto smlouvu o dílo (dále jen „smlouva“):

I. Účel smlouvy

Účelem smlouvy je vybudování zastřešení hlavního vstupu školícího střediska NKÚ v Přestavlkách u Slap, kterým dojde k vytvoření kryté plochy ke shromáždění účastníků akcí čekajících na dopravu v době nepříznivých klimatických podmínek.

II. Předmět a místo plnění

1. Předmětem plnění je provedení díla zhotovitelem v rozsahu prací daných cenovou nabídkou zhotovitele, která tvoří přílohu č. 1 této smlouvy za podmínek stanovených touto smlouvou. Dílem se rozumí výroba, dodání a montáž hliníkové pergoly s elektricky ovládaným zatahováním vodotěsné střechy s instalovaným stmívatelným LED osvětlením o rozměrech 6x4 m nad hlavní vstup do školícího střediska NKÚ.

2. Dílo je specifikováno touto smlouvou vč. jejích příloh.
3. Součástí předmětu plnění je i předání atestů, protokolů o shodě a certifikátů materiálů.
4. Místem provádění díla je školicí středisko Nejvyššího kontrolního úřadu v Přestavlkách u Slap, č.p. 288, okres Praha - západ, PSČ 252 08.

III. Cena díla

1. Cena díla je stanovena dohodou smluvních stran na základě cenové nabídky zhotovitele viz Příloha č. 1 ve výši:

188.028,- Kč bez DPH

227.514,- Kč vč. DPH

2. Uvedená cena je nejvýše přípustnou pro daný rozsah prací a je závazná po celou dobu provádění díla v termínech podle čl. V. této smlouvy.

IV. Platební podmínky

1. Zhotovitel je oprávněn fakturovat provedené práce po předání a převzetí bezvadně provedeného díla objednatelem.
2. Splatnost faktury je 14 dnů ode dne doručení daňového dokladu objednateli. Fakturovaná částka je uhrazena dnem odepsání z účtu objednatele ve prospěch účtu zhotovitele.
3. Daňový doklad - faktura musí vždy obsahovat náležitosti účetního dokladu dle zákona č. 563/1991 Sb., o účetnictví, ve znění pozdějších předpisů, daňového dokladu dle zákona č. 235/2004 Sb., o dani z přidané hodnoty, ve znění pozdějších předpisů, a obchodní listiny dle § 435 občanského zákoníku. Na faktuře musí být uvedeno číslo této smlouvy objednatele a přílohou faktury musí být předávací protokol podepsaný oprávněnou osobou objednatele.
4. Pokud faktura nebude obsahovat náležitosti stanovené právními předpisy a touto smlouvou, nebo bude-li obsahovat nesprávné údaje, je objednatel oprávněn fakturu vrátit se zdůvodněním zhotoviteli k doplnění, opravě či novému vystavení. V takovém případě není objednatel v prodlení s úhradou fakturované částky a doba splatnosti v celé sjednané délce začne plynout až dnem doručení faktury obsahující všechny náležitosti dle této smlouvy objednateli.
5. Pokud bude faktura doručena objednateli po 17. 12. 2018, prodlužuje se splatnost faktury ze 14 dnů na 30 dnů. V případě rozpočtového provizoria se lhůta splatnosti faktury podle zák. o rozpočtových pravidlech prodlužuje o dobu trvání rozpočtového provizoria, nejdéle však do 31. 3. 2019 s tím, že objednatel je oprávněn uhradit částku po částech.

V. Doba plnění

1. Předání díla nejpozději do 30. 12. 2018.
2. Lhůta pro provedení díla se přiměřeně prodlužuje:
 - a) vzniknou-li v průběhu provádění díla překážky na straně objednatele,
 - b) při dodatečných požadavcích objednatele na stavební úpravy. Přičemž za dodatečný požadavek je považován pouze takový, u kterého je za všech okolností zřejmé, že jej

zhotovitel nemohl předvídat při podání nabídky, a který není vynucen okolnostmi nebo stavebními postupy nebo použitými materiály, jejichž volbu ovlivnil zhotovitel.

VI. Ujednání o provádění díla

1. Zhotovitel je povinen při provádění díla postupovat s odbornou péčí, dílo provádět řádně a včas, a dodržovat veškeré obecně závazné právní předpisy a technické normy, zejména všechny bezpečnostní předpisy. Zhotovitel rovněž zodpovídá za to, že práce podle této smlouvy budou prováděny pouze řádně proškolenými a poučenými pracovníky, a to ať už jde o pracovníky vlastní nebo pracovníky jiných subjektů, kteří se na zhotovení budou podílet.
2. Zhotovitel je povinen při provádění díla udržovat pořádek, stavebně nezasahovat do sousedních pozemků.
3. Zhotovitel zodpovídá za škody způsobené objednateli nebo třetím osobám opomenutím, nedbalostí nebo neplněním povinností vyplývajících ze zákona, technických nebo jiných norem a této smlouvy. Zhotovitel je povinen způsobenou škodu odstranit bez zbytečného odkladu uvedením v předešlý stav, a není-li to možné, uhradit ji finančně. Veškeré náklady s tím spojené nese zhotovitel. Zhotovitel odpovídá i za škodu způsobenou činností jiných osob, které pro něj částí díla provádějí.
4. Jestliže bude zhotoviteli část díla provádět jiná osoba (dále subdodavatel), pak je odpovědnost zhotovitele za tyto části díla stejná, jako by je prováděl sám.
5. Nebezpečí škody na díle nese od počátku zhotovitel, a to až do předání a převzetí díla mezi zhotovitelem a objednatelem.
6. Veškeré odborné práce musí vykonávat pracovníci zhotovitele resp. jeho subdodavatelů mající příslušnou kvalifikaci. Doklad o kvalifikaci pracovníků je zhotovitel na požádání objednatele povinen doložit.
7. Objednatel je oprávněn po zhotoviteli požadovat, aby odvolal jakoukoliv osobu na stavbě se vztahem ke zhotoviteli, která si počíná tak, že to ohrožuje bezpečnost a zdraví svoji či jiných pracovníků na stavbě (to se týká i požívání alkoholických či návykových látek, které snižují jeho pracovní pozornost a povinnosti se při podezření podrobit příslušnému testu).
8. Běžná pracovní doba v pracovních dnech: od 6:30 do 14:30 hod. Po dohodě smluvních stran je možné pracovní dobu upravit.
9. Zhotovitel se zavazuje udržovat při zhotovování díla čistotu a pořádek a je povinen odstraňovat odpady a nečistoty vzniklé jeho pracemi.

VII. Použité materiály a výrobky

1. Veškeré věci, které jsou potřebné k provedení díla, je povinen opatřit zhotovitel.
2. Pro dílo mohou být použity jen takové výrobky a konstrukce, jejichž vlastnosti z hlediska způsobilosti stavby nebo její části pro navrhovaný účel zaručují, že stavba nebo její část při správném provedení a běžné údržbě po dobu předpokládané existence splňuje požadavky na mechanickou pevnost a stabilitu, požární bezpečnost, hygienu, ochranu zdraví a životního prostředí, bezpečnost při užívání, ochranu proti hluku a na úsporu energie a ochranu tepla.

3. Veškeré materiály a výrobky budou nové, dosud nepoužité.
4. Zhotovitel se zavazuje a ručí za to, že při realizaci díla nepoužije žádný materiál nebo výrobek, o kterém je v době jeho užití známo, že je škodlivý. Pokud tak zhotovitel učiní, je povinen na písemné vyzvání objednatele provést okamžitě nápravu a nést veškeré náklady s tím spojené.
5. Zhotovitel se zavazuje, že k realizaci díla nepoužije materiály nebo výrobky, které nemají požadovanou certifikaci či předepsaný průvodní doklad, je-li to pro jejich použití nezbytné podle příslušných předpisů.
6. Zhotovitel doloží v termínu předání a převzetí díla soubor certifikátů, či jiných průvodních dokladů rozhodujících materiálů a výrobků užitých ke splnění díla.

VIII. Předání díla

1. Při předání dokončeného díla zhotovitel vyhotoví protokol o předání a převzetí díla. Oboustranným podpisem protokolu dochází k předání díla objednateli.
2. V protokolu o předání a převzetí díla budou uvedeny případné vady nebránící užívání díla s termínem jejich odstranění.

IX. Jakost díla, záruka

1. Zhotovitel ručí za úplné a kvalitní provedení a funkci předmětu díla v rozsahu a parametrech stanovených touto smlouvou a nestanovuje-li tato smlouva jinak rovněž v rozsahu a parametrech příslušných ČSN, EN a/nebo ISO.
2. Zhotovitel odpovídá za vady, jež má dílo nebo jeho část po dobu 60 měsíců od protokolárního předání předmětu díla s výjimkou materiálů s delší dobou záruky, pro kterou platí záruka garantovaná výrobcem. Kopie dokladů o zárukách předá zhotovitel objednateli při předání díla včetně jejich seznamu a určení záruční doby.
3. Objednatel je v záruční době povinen bez zbytečného odkladu po zjištění vady oznámit vadu zhotoviteli na adresu: e-mailem atypy@atypy.cz a telefonicky 774 66 33 22.
4. Zhotovitel je povinen nejpozději do 10 pracovních dnů po obdržení upozornění objednatele odstranit zjištěné vady či nedodělky díla, pokud objednatel nestanoví jinak. Neodstraní-li zhotovitel zjištěné vady či nedodělky ve stanoveném termínu, je objednatel oprávněn pověřit odstraněním vady či nedodělku jinou odborně způsobilou osobu. Veškeré takto vzniklé náklady je zhotovitel povinen objednateli uhradit.

X. Smluvní sankce a cenové ujednání

1. Při nedodržení ustanovení článku V. odst. 1 této smlouvy o dílo má objednatel nárok na slevu z celkové ceny díla ve výši 0,2 % ceny díla (bez DPH) za každý započatý den prodlení.
2. V případě prodlení objednatele s úhradou ceny díla je zhotovitel oprávněn účtovat objednateli úroky z prodlení ve výši stanovené nařízením vlády č. 351/2013 Sb.

XI. Odstoupení od smlouvy

1. Objednatel je oprávněn odstoupit od smlouvy zejména z následujících důvodů:

- a) Zhotovitel je v prodlení s dokončením a předáním díla ve stanoveném termínu podle článku V. odst. 1 delším než 14 dní, vyjma prodlení z důvodů prokazatelně ležících na straně objednatele nebo z důvodu vyšší moci;
 - b) Zhotovitel provádí dílo v rozporu s právními předpisy a s touto smlouvou a nezjedná nápravu, ačkoli byl objednatelem písemně upozorněn a vyzván ke zjednání nápravy;
2. Odstoupení od smlouvy je účinné dnem doručení písemného projevu vůle odstoupit od smlouvy jedné smluvní strany druhé smluvní straně.

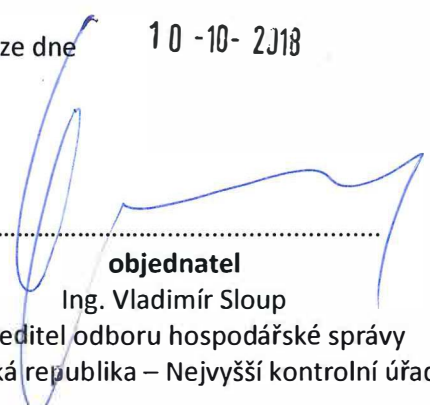
XII. Závěrečná ustanovení

1. Tuto smlouvu lze měnit pouze formou vzestupně očíslovaných písemných dodatků odsouhlasených oběma smluvními stranami.
2. Tato smlouva je vyhotovena ve třech stejnopisech s platností originálu. Po podpisu dva stejnopisy obdrží objednatel a jeden zhotovitel.
3. Není-li touto smlouvou výslovně upraveno jinak, řídí se vztahy mezi smluvními stranami ustanoveními občanského zákoníku a dalšími obecně závaznými právními předpisy a technickými normami.
4. Smluvní strany se zavazují chovat se tak, aby nepoškodily dobré jméno a oprávněné zájmy druhé strany.
5. Veškeré spory budou smluvní strany řešit především společným jednáním s cílem dosáhnout smírného řešení. V případě, že strany nevyřeší spor smírnou cestou, bude řešen soudně. Příslušným soudem je soud v Praze.
6. Obě smluvní strany podpisem této smlouvy vylučují, aby nad rámec jejich výslovných ustanovení byla jakákoliv jejich práva či povinnosti dovozovány z dosavadní praxe či budoucí praxe zavedené mezi smluvními stranami, resp. ze zvyklostí zachovávaných obecně či v odvětví týkajícím se předmětu této smlouvy.
7. Zhotovitel prohlašuje, že zachová mlčenlivost o všech skutečnostech zjištěných při provádění prací v souvislosti s předmětem plnění.
8. Zhotovitel bere na vědomí a výslovně souhlasí se zveřejněním této smlouvy, všech jejích příloh a dodatků na internetových stránkách zadavatele, na e-tržišti a na profilu zadavatele s nepřetržitým dálkovým přístupem.
9. Zhotovitel není oprávněn postoupit práva, povinnosti, závazky ani pohledávky z této smlouvy třetí osobě bez předchozího písemného souhlasu objednatele.
10. Zhotovitel bere na vědomí, že je podle § 2 písm. e) zákona č. 320/2001 Sb., o finanční kontrole ve veřejné správě a o změně některých zákonů (zákon o finanční kontrole) ve znění pozdějších předpisů, osobou povinnou spolupůsobit při výkonu finanční kontroly prováděné v souvislosti s úhradou zboží nebo služeb z veřejných výdajů.
11. Zhotovitel převzal na sebe nebezpečí změny okolností po uzavření této smlouvy, a proto mu nepřísluší domáhat se práv uvedených v § 1765 odst. 1 a § 2620 odst. 2 občanského zákoníku.
12. Obě strany prohlašují, že znění této smlouvy je skutečným projevem jejich pravé a svobodné vůle a na důkaz dohody o celém obsahu smlouvy připojují své podpisy.

Přílohy:

Příloha č. 1 - Nabídka zhotovitele

V Praze dne 10-10-2018



objednatel
Ing. Vladimír Sloup
ředitel odboru hospodářské správy
Česká republika – Nejvyšší kontrolní úřad

Nejvyšší kontrolní úřad
Jankovcova 2
170 04 Praha 7
(2)

V Praze dne

ATYPY s.r.o.
Lipnická 1449
198 00 Praha 9 - Kyje
IČ: 027 46 191
DIČ: CZ 027 46 191



zhotovitel
Jan Bartoš
jednatel
Atypy s.r.o.

From: ATYPY - Jaroslav Koritenský [mailto:atypy@atypy.cz]
Sent: Tuesday, September 11, 2018 8:28 AM
To: KUŽEL Jaroslav <Jaroslav.KUZEL@NKU.cz>
Subject: RE: Poptávka č.1514 <https://www.atypy.cz/hlinikove-pergoly/eva/>

Vážený pane Kuželi,
posílám cenovou nabídku na realizaci pergoly.

SPECIFIKACE OBJEDNÁVKY:

Pergola Eva 6000/4000

- provedení se sklonem
- konstrukce: z hliníkových extrudovaných profilů v barvě ST8019 - tmavě hnědá se strukturou
- střešní systém: z třívrstvého vodotěsného a zcela zatemňujícího PVC v barvě CAPPUCCINO MC26
- ovládání - motoricky dálkovým ovladačem
- bez osvětlení nebo s osvětlením
- el. přívod ze světla
- betonové patky pod dlažbu
- termín dodání cca 2 měsíce
- záruka na kompletní dílo 5 let
- celková cena bez DPH v provedení bez osvětlení 143.542,-Kč
- celková cena bez DPH v provedení vč. osvětlení 171.728,-Kč

pergola Eva vč. integrovaného osvětlení střechy HDD LED LUX

pozice	počet	šířka	hloubka	cena/ks	cena celkem
pergola	1	6000	4000	179 985 Kč	179 985 Kč
barva ST8019	1	0	0	14 550 Kč	14 550 Kč
	2			celkem	194 535 Kč

Rekapitulace:

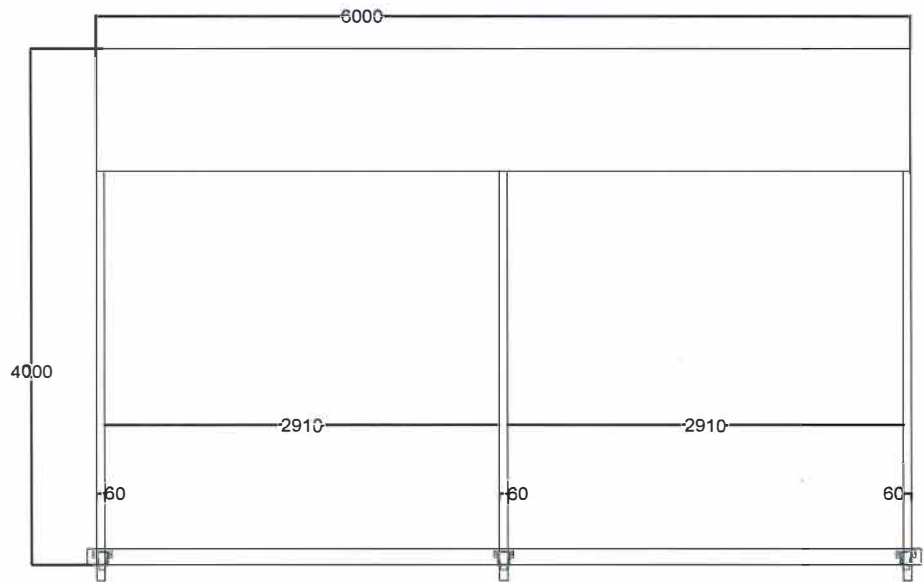
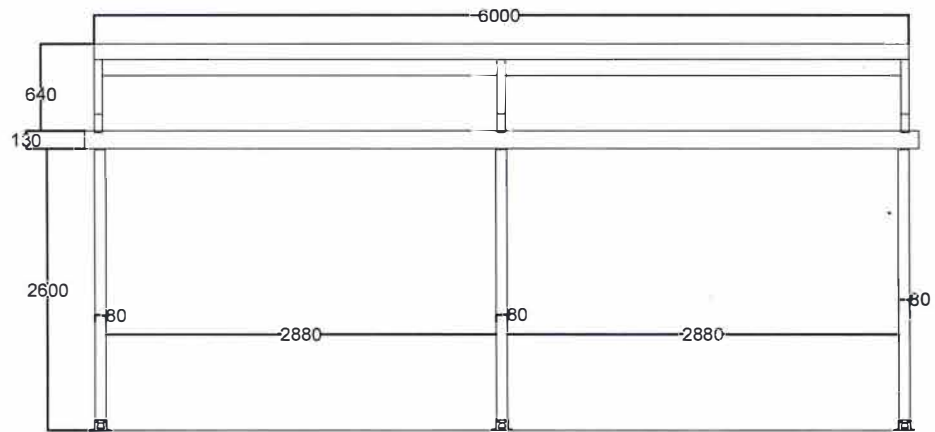
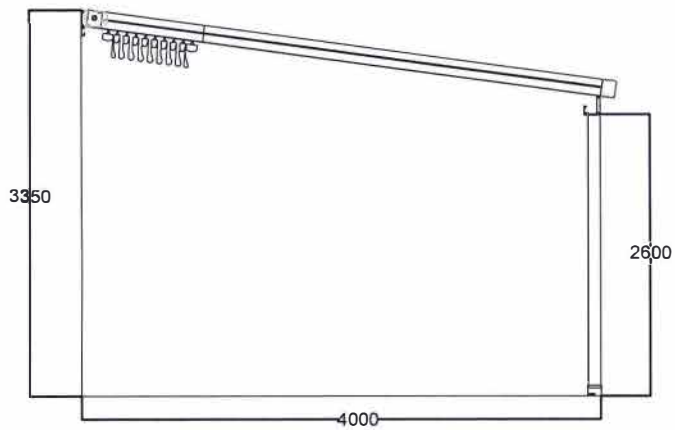
celkem za materiál	194 535 Kč
sleva 20%	-38 907 Kč
přípravné a montážní práce	14 000 Kč
doprava 2x750 Kč	1 500 Kč
celkem bez DPH	171 128 Kč

Za příplatek 16.900,- bez DPH je možné doplnit o stmívač světla

S pozdravem

Jaroslav Koritenský
atypy@atypy.cz
+420 774 66 33 22





ATYPY / CZECH REPUBLIC
 REF.NKÚ
 MODEL EVA
 6000X4000
 RAL8019ST
 MC26
 WITH LIGHTING HDD LED LUX
 DIMMER
 TYPE-A DRAINAGE
 TOP COVER+50 MM